



CEMBRE

RESOCONTO INTERMEDIO DI GESTIONE

PRIMO TRIMESTRE 2026

CEMBRE S.p.A.

Sede in Brescia - via Serenissima, 9
Capitale sociale Euro 8.840.000 interamente versato
Iscritta al Registro delle Imprese di Brescia al n. 00541390175

Sommario

Organi societari e società di revisione	2
Struttura del Gruppo	3
Relazione intermedia degli amministratori sulla gestione	4
Fatti di rilievo avvenuti dopo la chiusura del primo trimestre 2026	6
Prevedibile evoluzione dell'attività per l'esercizio in corso	7
Allegato 1 alla relazione intermedia sulla gestione	8
Conto economico comparativo consolidato	8
Prospetti Contabili Consolidati al 31 marzo 2026.....	9
Prospetto del risultato economico complessivo consolidato	9
Prospetto della situazione patrimoniale-finanziaria consolidata – Attivo	10
Prospetto della situazione patrimoniale-finanziaria consolidata – Passivo	11
Rendiconto finanziario consolidato.....	12
Prospetto delle variazioni di patrimonio netto consolidato	14
Note di commento	15
Principi contabili, contenuto e forma dei prospetti contabili, dati stimati	15
Conversione dei bilanci espressi in moneta estera.....	16

Organi societari e società di revisione

Consiglio di Amministrazione

<i>Presidente e Consigliere Delegato</i>	Giovanni Rosani
<i>Vice Presidente</i>	Aldo Bottini Bongrani
<i>Consigliere</i>	Anna Maria Onofri
<i>Consigliere</i>	Sara Rosani
<i>Consigliere</i>	Felice Albertazzi
<i>Consigliere</i>	Franco Celli
<i>Consigliere Indipendente</i>	Paola Carrara
<i>Consigliere Indipendente</i>	Elisabetta Ceretti

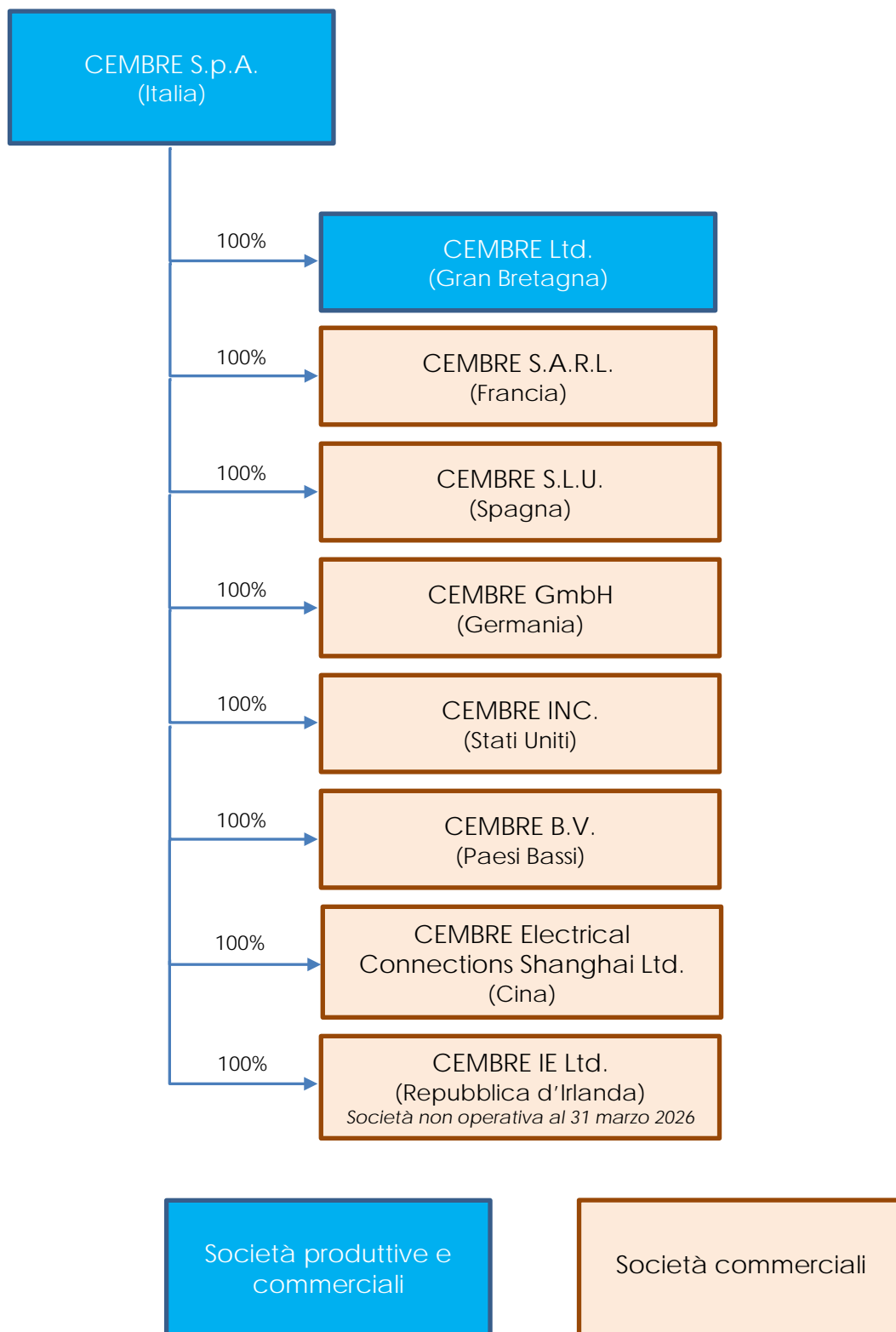
Collegio Sindacale

<i>Presidente</i>	Stefano Colpani
<i>Sindaco effettivo</i>	Riccardo Astori
<i>Sindaco effettivo</i>	Rosanna Angela Pilenga
<i>Sindaco supplente</i>	Maria Grazia Lizzini
<i>Sindaco supplente</i>	Alessandra Biggi

Società di revisione

EY S.p.A.

Struttura del Gruppo



Relazione intermedia degli amministratori sulla gestione

Nel primo trimestre 2026 i ricavi consolidati si sono attestati a 68.349 migliaia di euro, segnando un incremento del 13,9 per cento rispetto alle 60.006 migliaia di euro registrate nei primi tre mesi del 2025.

Le vendite consolidate per area geografica evidenziano un aumento sul mercato italiano del 19,9 per cento, rispetto al primo trimestre 2025, ed ammontano a 30,3 milioni di euro; i ricavi sugli altri mercati europei sono pari a 30,9 milioni di euro e aumentano del 6,5 per cento rispetto al primo trimestre 2025; infine, le vendite extra Europee ammontanti a 7,2 milioni di euro, segnano un incremento del 25,1 per cento. Nei primi tre mesi del 2026 i ricavi delle vendite sono stati realizzati per il 44,4 per cento in Italia (42,1 per cento nei primi tre mesi del 2025), per il 45,1 per cento nella restante parte d'Europa (48,3 per cento nei primi tre mesi del 2025) e per il 10,5 per cento fuori dal continente europeo (9,6 per cento nei primi tre mesi del 2025).

Riportiamo di seguito la tabella riepilogativa delle vendite per area geografica:

(migliaia di euro)	I Trim. 2026	I Trim. 2025	Var.	I Trim. 2024	I Trim. 2023	I Trim. 2022
Italia	30.322	25.288	19,9%	27.038	24.777	21.433
Europa (Italia esclusa)	30.858	28.987	6,5%	26.381	27.098	22.240
Extra Europa	7.169	5.731	25,1%	5.235	5.914	4.974
Totale	68.349	60.006	13,9%	58.654	57.789	48.647

I ricavi delle vendite e delle prestazioni dei primi tre mesi del 2026 sono così ripartiti tra le varie società (al netto delle vendite infragruppo):

(migliaia di euro)	I Trim. 2026	I Trim. 2025	Var.	I Trim. 2024	I Trim. 2023	I Trim. 2022
CEMBRE S.p.A.	35.139	30.682	14,5%	32.972	30.402	27.187
CEMBRE Ltd. (UK)	9.365	8.012	16,9%	6.755	6.735	6.130
CEMBRE S.A.R.L. (F)	3.747	4.492	(16,6%)	4.151	3.765	2.796
CEMBRE S.L.U. (E)	7.096	6.282	13,0%	5.485	5.699	3.985
CEMBRE GmbH (D)	6.813	6.189	10,1%	5.855	7.195	5.407
CEMBRE INC. (USA)	4.978	3.443	44,6%	3.436	3.993	3.142
CEMBRE B.V. (NL)	892	673	32,5%	-	-	-
CEMBRE Shanghai Ltd. (CN)	319	233	36,9%	-	-	-
CEMBRE IE Ltd. (IE)	-	-	n.a.	-	-	-
Totale	68.349	60.006	13,9%	58.654	57.789	48.647

Si precisa che CEMBRE IE Ltd., costituita nel novembre 2025 a Dublino (Repubblica d'Irlanda), non era operativa al 31 marzo 2026.

Nei primi tre mesi del 2026 le società del gruppo hanno conseguito i seguenti ricavi delle vendite e risultati ante consolidamento:

(migliaia di euro)	Ricavi delle vendite (ante consolidamento)					
	I Trim. 2026	I Trim. 2025	Var.	I Trim. 2024	I Trim. 2023	I Trim. 2022
CEMBRE S.p.A.	52.905	45.617	16,0%	47.802	44.487	37.543
CEMBRE Ltd. (UK)	10.170	8.762	16,1%	7.399	7.211	6.745
CEMBRE S.A.R.L. (F)	3.759	4.492	(16,3%)	4.177	3.789	2.894
CEMBRE S.L.U. (E)	7.105	6.290	13,0%	5.490	5.710	3.987

RESOCONTO INTERMEDIO DI GESTIONE AL 31 MARZO 2026

CEMBRE GmbH (D)	6.834	6.236	9,6%	5.883	7.256	5.429
CEMBRE INC. (USA)	4.982	3.492	42,7%	3.437	3.999	3.144
CEMBRE B.V. (NL)	892	673	32,5%	-	-	-
CEMBRE Shanghai Ltd. (CN)	319	233	36,9%	-	-	-
CEMBRE IE Ltd. (IE)	-	-	n.a.	-	-	-

(migliaia di euro)	Risultato ante imposte (ante consolidamento)					
	I Trim. 2026	I Trim. 2025	Var.	I Trim. 2024	I Trim. 2023	I Trim. 2022
CEMBRE S.p.A.	19.932	15.995	24,6%	14.177	15.523	12.427
CEMBRE Ltd. (UK)	1.796	1.080	66,3%	502	811	801
CEMBRE S.A.R.L. (F)	31	24	29,2%	145	151	93
CEMBRE S.L.U. (E)	1.010	864	16,9%	698	855	611
CEMBRE GmbH (D)	694	678	2,4%	(99)	771	442
CEMBRE INC. (USA)	873	447	95,3%	(130)	358	317
CEMBRE B.V. (NL)	94	187	(49,7%)	-	-	-
CEMBRE Shanghai Ltd. (CN)	(53)	(25)	n.a.	-	-	-
CEMBRE IE Ltd. (IE)	-	-	n.a.	-	-	-

Per le società del Gruppo con valuta di conto diversa dall'euro, riportiamo gli stessi dati ante consolidamento delle precedenti due tabelle, espressi nelle valute originarie, al fine di consentire la valutazione dell'effetto cambio:

	Valuta	Ricavi delle vendite (ante consolidamento)					
		I Trim. 2026	I Trim. 2025	Var.	I Trim. 2024	I Trim. 2023	I Trim. 2022
(dati in migliaia)							
CEMBRE Ltd. (UK)	Gbp	8.830	7.323	20,6%	6.335	6.368	5.641
CEMBRE INC. (USA)	Us\$	5.830	3.675	58,6%	3.732	4.291	3.526
CEMBRE Shanghai Ltd. (CN)	Rmb	2.586	1.781	45,2%	-	-	-

	Valuta	Risultato ante imposte (ante consolidamento)					
		I Trim. 2026	I Trim. 2025	Var.	I Trim. 2024	I Trim. 2023	I Trim. 2022
(dati in migliaia)							
CEMBRE Ltd. (UK)	Gbp	1.559	903	72,6%	430	716	670
CEMBRE INC. (USA)	Us\$	1.021	470	n.a.	(141)	385	356
CEMBRE Shanghai Ltd. (CN)	Rmb	(431)	(194)	n.a.	-	-	-

Per una migliore comprensione dei risultati consolidati dei primi tre mesi del 2026 si include come "Allegato 1" il conto economico comparativo consolidato, che evidenzia le variazioni in percentuale rispetto all'analogo periodo del 2025.

Il risultato operativo lordo consolidato del primo trimestre 2026, pari a 22.955 migliaia di euro, corrispondente al 33,6 per cento dei ricavi delle vendite, è aumentato del 17,3 per cento rispetto a quello dei primi tre mesi del 2025, pari a 19.572 migliaia di euro, corrispondenti al 32,6 per cento dei ricavi delle vendite. In diminuzione, nel periodo, l'incidenza del costo del venduto, mentre aumenta il peso del costo per servizi.

Nonostante il costo del personale in valore assoluto sia aumentato del 12,1 per cento rispetto al primo trimestre 2025, soprattutto a seguito dell'aumento del numero medio dei lavoratori del Gruppo passati da 926 collaboratori del primo trimestre 2025 a 987 del primo trimestre 2026, l'incidenza percentuale del costo del personale sul fatturato è lievemente diminuita passando dal 26,5 per cento al 26,1 per cento.

Il risultato operativo consolidato del primo trimestre del 2026, pari a 19.236 migliaia di

RESOCONTO INTERMEDIO DI GESTIONE AL 31 MARZO 2026

euro, corrispondente ad un margine del 28,1 per cento sui ricavi delle vendite, è aumentato del 19,2 per cento rispetto alle 16.138 migliaia di euro dei primi tre mesi del 2025, corrispondenti al 26,9 per cento dei ricavi delle vendite.

L'utile ante imposte consolidato dei primi tre mesi del 2026, pari a 19.221 migliaia di euro, che corrispondono al 28,1 per cento delle vendite, è aumentato del 18,5 per cento rispetto a quello del primo trimestre 2025, pari a 16.223 migliaia di euro, corrispondenti al 27,0 per cento delle vendite.

L'utile netto consolidato del periodo è aumentato del 17,8 per cento rispetto al 2025, passando da 11.895 migliaia di euro, corrispondenti al 19,8 per cento delle vendite, a 14.009 migliaia di euro, corrispondenti al 20,5 per cento delle vendite.

La posizione finanziaria netta al 31 marzo 2026 è così composta:

(migliaia di euro)	31/03/2026	31/12/2025	31/03/2025
A Cassa	9	11	9
B Conti correnti bancari	13.670	20.432	15.000
C Altre attività finanziarie	-	-	-
D Liquidità (A+B+C)	13.679	20.443	15.009
E Debiti bancari correnti	(3.969)	(10.262)	(85)
F Debiti finanziari correnti per leasing	(2.263)	(2.234)	(2.039)
G Indebitamento finanziario corrente (E+F)	(6.232)	(12.496)	(2.124)
H Posizione finanziaria netta corrente (G+D)	7.447	7.947	12.885
I Debiti bancari non correnti	(130)	(130)	-
J Debiti finanziari non correnti per leasing	(8.318)	(8.327)	(5.802)
K Indebitamento finanziario non corrente (I+J)	(8.448)	(8.457)	(5.802)
L Posizione finanziaria netta (H+K)	(1.001)	(510)	7.083

La posizione finanziaria netta al 31 marzo 2026, negativa per 1,0 milioni di euro, è lievemente diminuita rispetto al 31 dicembre 2025, quando ammontava ad un valore negativo di 0,5 milioni di euro. La posizione finanziaria netta al 31 marzo 2025 era positiva per 7,1 milioni di euro.

Gli investimenti effettuati dal Gruppo nel primo trimestre dell'esercizio in corso sono stati pari a 5,5 milioni in immobilizzazioni materiali (5,4 milioni di euro nei primi tre mesi del 2025) e 0,1 milioni in immobilizzazioni immateriali (0,3 milioni di euro nei primi tre mesi del 2025).

Fatti di rilievo avvenuti dopo la chiusura del primo trimestre 2026

Dopo la chiusura del periodo non sono avvenuti fatti di rilievo che possano incidere significativamente sull'attività e i risultati del Gruppo.

Prevedibile evoluzione dell'attività per l'esercizio in corso

In considerazione dell'incertezza che caratterizza l'attuale situazione, con persistenti tensioni geopolitiche, risulta estremamente complesso formulare previsioni.

Nonostante questo, alla luce dei risultati positivi ottenuti nel primo trimestre, si stima nel 2026 una crescita del fatturato consolidato del Gruppo CEMBRE ed un positivo risultato economico consolidato.

Allegato 1 alla relazione intermedia sulla gestione

Conto economico comparativo consolidato

(migliaia di euro)	I Trimestre 2026	%	I Trimestre 2025	%	Variaz.
Ricavi provenienti da contratti con clienti	68.349	100%	60.006	100%	13,9%
Altri ricavi e proventi	234		372		-37,1%
Totale Ricavi e Proventi	68.583		60.378		13,6%
Costi per materiali e merci	(20.293)	-29,7%	(20.201)	-33,7%	0,5%
Variazione delle rimanenze	2.114	3,1%	3.007	5,0%	
Costo del venduto	(18.179)	-26,6%	(17.194)	-28,7%	5,7%
Costi per servizi	(8.874)	-13,0%	(7.430)	-12,4%	19,4%
Costi per affitto e noleggi	(82)	-0,1%	(128)	-0,2%	-35,9%
Costi del personale	(17.826)	-26,1%	(15.904)	-26,5%	12,1%
Altri costi operativi	(771)	-1,1%	(443)	-0,7%	74,0%
Incrementi di immob. per lavori interni	154	0,2%	322	0,5%	-52,2%
Svalutazione di crediti	(42)	-0,1%	(1)	0,0%	n.a.
Accantonamento per rischi	(8)	0,0%	(28)	0,0%	-71,4%
Risultato Operativo Lordo	22.955	33,6%	19.572	32,6%	17,3%
Ammort. immobil. materiali e inv. Immobiliari	(2.739)	-4,0%	(2.537)	-4,2%	8,0%
Ammort. immobil. immateriali	(336)	-0,5%	(289)	-0,5%	16,3%
Ammort. diritto d'uso beni in leasing	(644)	-0,9%	(608)	-1,0%	5,9%
Risultato Operativo	19.236	28,1%	16.138	26,9%	19,2%
Proventi finanziari	31	0,0%	227	0,4%	-86,3%
Oneri finanziari	(127)	-0,2%	(87)	-0,1%	46,0%
Utili e perdite su cambi	81	0,1%	(55)	-0,1%	-247,3%
Risultato prima delle Imposte	19.221	28,1%	16.223	27,0%	18,5%
Imposte sul reddito	(5.212)	-7,6%	(4.328)	-7,2%	20,4%
Risultato Netto del periodo	14.009	20,5%	11.895	19,8%	17,8%

Prospetti Contabili Consolidati al 31 marzo 2026

Prospetto del risultato economico complessivo consolidato

(dati in migliaia di euro)	I Trimestre 2026	I Trimestre 2025
Ricavi provenienti da contratti con clienti	68.349	60.006
Altri ricavi e proventi	234	372
TOTALE RICAVI E PROVENTI	68.583	60.378
Costi per materiali e merci	(20.293)	(20.201)
Variazione delle rimanenze	2.114	3.007
Costi per servizi	(8.874)	(7.430)
Costi per affitto e noleggi	(82)	(128)
Costi del personale	(17.826)	(15.904)
Altri costi operativi	(771)	(443)
Incrementi di immobilizzazioni per lavori interni	154	322
Svalutazione dei crediti	(42)	(1)
Accantonamento per rischi	(8)	(28)
RISULTATO OPERATIVO LORDO	22.955	19.572
Ammortamenti immobilizzazioni materiali e invest. immobiliari	(2.739)	(2.537)
Ammortamenti immobilizzazioni immateriali	(336)	(289)
Ammortamenti diritto di utilizzo beni leasing	(644)	(608)
RISULTATO OPERATIVO	19.236	16.138
Proventi finanziari	31	227
Oneri finanziari	(127)	(87)
Utili e perdite su cambi	81	(55)
RISULTATO PRIMA DELLE IMPOSTE	19.221	16.223
Imposte sul reddito	(5.212)	(4.328)
RISULTATO NETTO DEL PERIODO	14.009	11.895
Elementi che potrebbero essere imputati a conto economico		
Differenze da conversione iscritte nelle riserve	239	(530)
RISULTATO COMPLESSIVO	14.248	11.365

Prospetto della situazione patrimoniale-finanziaria consolidata - Attivo

(dati in migliaia di euro)	31/03/2026	31/12/2025
ATTIVITÀ		
ATTIVITÀ NON CORRENTI		
Immobilizzazioni materiali	123.110	120.299
Investimenti immobiliari	695	706
Immobilizzazioni immateriali	4.659	4.865
Avviamento	4.608	4.608
Diritto di utilizzo beni in leasing	10.373	10.392
Altre partecipazioni	5	5
Altre attività non correnti	134	124
Attività per imposte anticipate	3.964	3.646
TOTALE ATTIVITÀ NON CORRENTI	147.548	144.645
ATTIVITÀ CORRENTI		
Rimanenze	78.208	76.506
Crediti commerciali	62.162	48.665
Crediti tributari	9.203	9.324
Altre attività correnti	1.012	945
Disponibilità liquide e mezzi equivalenti	13.679	20.443
TOTALE ATTIVITÀ CORRENTI	164.264	155.883
ATTIVITÀ NON CORRENTI DESTINATE ALLA VENDITA	-	-
TOTALE ATTIVITÀ	311.812	300.528

Prospetto della situazione patrimoniale-finanziaria consolidata – Passivo

(dati in migliaia di euro)	31/03/2026	31/12/2025
PASSIVITÀ E PATRIMONIO NETTO		
PATRIMONIO NETTO		
Capitale	8.840	8.840
Riserve	224.676	177.597
Risultato netto del periodo	14.009	46.645
TOTALE PATRIMONIO NETTO	247.525	233.082
PASSIVITÀ NON CORRENTI		
Passività finanziarie non correnti	8.448	8.457
TFR e altri fondi personale	1.533	1.480
Fondi per rischi ed oneri	552	499
Passività per imposte differite	3.661	3.695
TOTALE PASSIVITÀ NON CORRENTI	14.194	14.131
PASSIVITÀ CORRENTI		
Passività finanziarie correnti	6.232	12.496
Debiti commerciali	22.126	22.754
Debiti tributari	7.320	2.118
Altri debiti	14.415	15.947
TOTALE PASSIVITÀ CORRENTI	50.093	53.315
PASSIVITÀ DA ATTIVITÀ DESTINATE ALLA DISMISSIONE	-	-
TOTALE PASSIVITÀ	64.287	67.446
TOTALE PASSIVITÀ E PATRIMONIO NETTO	311.812	300.528

Rendiconto finanziario consolidato

(dati in migliaia di euro)	I Trimestre 2026	I Trimestre 2025
A) DISPONIBILITÀ LIQUIDE O EQUIVALENTI ALL'INIZIO DEL PERIODO	20.443	13.471
B) FLUSSI FINANZIARI DELLA GESTIONE OPERATIVA		
Utile del periodo	14.009	11.895
Imposte sul reddito	5.212	4.328
Interessi passivi/(Interessi attivi)	96	(140)
(Plusvalenze) o minusvalenze da realizzo immobilizzazioni	(8)	(66)
Ammortamenti e svalutazioni	3.719	3.434
Variazione netta Fondo Trattamento di Fine Rapporto	53	(11)
Variazione netta fondi rischi ed oneri	53	45
Valutazione IFRS 2 del piano di stock option	195	(189)
Utile (Perdita) operativo prima delle variazioni del capitale circolante	23.329	19.297
(Incremento) Decremento crediti verso clienti	(13.497)	(5.692)
(Incremento) Decremento rimanenze	(1.702)	(2.395)
Incremento (Decremento) debiti verso fornitori	(628)	2.671
Incremento (Decremento) altre componenti capitale circolante	(1.071)	(2.937)
(Incremento) Decremento del capitale circolante	(16.898)	(8.353)
Altre variazioni	(243)	(199)
Interessi incassati/(Interessi pagati)	(96)	140
(Imposte sul reddito pagate)	(417)	-
FLUSSO FINANZIARIO NETTO GENERATO (ASSORBITO) DA ATTIVITÀ OPERATIVE	5.675	10.885
C) FLUSSO FINANZIARIO DA ATTIVITÀ D'INVESTIMENTO		
Investimento in immobilizzazioni:		
- immateriali	(129)	(324)
- materiali	(5.488)	(5.417)
- finanziarie	(10)	-
Prezzo di realizzo o valore netto di immobilizzazioni vendute o dismesse:		
- immateriali	-	-
- materiali	13	70
- finanziarie	-	17
FLUSSO FINANZIARIO NETTO GENERATO (ASSORBITO) DA ATTIVITÀ D'INVESTIMENTO	(5.614)	(5.654)
D) FLUSSO FINANZIARIO DA ATTIVITÀ DI FINANZIAMENTO		
(Incremento) Decremento altre attività finanziarie	-	-
Incremento (Decremento) dei debiti bancari	(6.293)	(2.995)
Pagamento quota capitale dei debiti per leasing	(605)	(597)
Cessione (Acquisto) di azioni proprie	-	-
Distribuzione di dividendi	-	-
FLUSSO FINANZIARIO NETTO GENERATO (ASSORBITO) DA ATTIVITÀ DI FINANZIAMENTO	(6.898)	(3.592)
E) FLUSSO GENERATO (ASSORBITO) NEL PERIODO (B+C+D)	(6.837)	1.639
F) Effetto cambi sulle disponibilità liquide	73	(100)
G) DISPONIBILITÀ LIQUIDE O EQUIVALENTI ALLA FINE DEL PERIODO (A+E+F)	13.679	15.009
Di cui attività disponibili alla vendita	-	-
DISPONIBILITÀ LIQUIDE O EQUIVALENTI ALLA FINE DEL PERIODO	13.679	15.009

RESOCONTO INTERMEDIO DI GESTIONE AL 31 MARZO 2026

	I Trimestre 2026	I Trimestre 2025
POSIZIONE FINANZIARIA NETTA CONSOLIDATA		
DISPONIBILITÀ LIQUIDE O EQUIVALENTI ALLA FINE DEL PERIODO	13.679	15.009
Passività finanziarie correnti	(6.232)	(2.124)
Passività finanziarie non correnti	(8.448)	(5.802)
POSIZIONE FINANZIARIA NETTA CONSOLIDATA	(1.001)	7.083
COMPOSIZIONE DISPONIBILITÀ LIQUIDE O EQUIVALENTI ALLA FINE DEL PERIODO		
Cassa	9	9
Conti correnti bancari	13.670	15.000
	13.679	15.009

Prospetto delle variazioni di patrimonio netto consolidato

(migliaia di euro)	Saldo al 31.12.2025	Destinazione utile a riserve	Valutazione IFRS2 piano di stock options	Altri movimenti	Utile complessivo del periodo	Saldo al 31.03.2026
Capitale sociale	8.840					8.840
Riserva da sovrapprezzo azioni	12.245					12.245
Riserva legale	1.768					1.768
Riserva per azioni proprie in portafoglio	(3.512)					(3.512)
Riserva di rivalutazione in sosp. d'imposta	585					585
Altre riserve in sospensione d'imposta	68					68
Riserva per utili esercizi precedenti	37.221	4.246				41.467
Differenze di conversione	(2.054)				239	(1.815)
Riserva straordinaria	122.187					122.187
Riserva per prima adozione IAS/IFRS	3.715					3.715
Riserva per attualizzazione TFR	442					442
Avanzo di fusione	4.397					4.397
Riserva per stock options	535		195			730
Utili portati a nuovo	-	42.399				42.399
Risultato del periodo	46.645	(46.645)			14.009	14.009
Totale patrimonio netto	233.082	-	195	-	14.248	247.525

(migliaia di euro)	Saldo al 31.12.2024	Destinazione utile a riserve	Valutazione IFRS2 piano di stock options	Altri movimenti	Utile complessivo del periodo	Saldo al 31.03.2025
Capitale sociale	8.840					8.840
Riserva da sovrapprezzo azioni	12.245					12.245
Riserva legale	1.768					1.768
Riserva per azioni proprie in portafoglio	(3.512)					(3.512)
Riserva di rivalutazione in sosp. d'imposta	585					585
Altre riserve in sospensione d'imposta	68					68
Riserva per utili esercizi precedenti	31.678	6.025				37.703
Differenze di conversione	41	13			(530)	(476)
Riserva straordinaria	116.752	(648)				116.104
Riserva per prima adozione IAS/IFRS	3.715					3.715
Riserva per attualizzazione TFR	388					388
Avanzo di fusione	4.397					4.397
Riserva per stock options	189			(189)		-
Utili portati a nuovo	-	37.200				37.200
Risultato del periodo	42.590	(42.590)			11.895	11.895
Totale patrimonio netto	219.743	-	-	(189)	11.365	230.919

Note di commento

Principi contabili, contenuto e forma dei prospetti contabili, dati stimati

Il Resoconto Intermedio di Gestione del Gruppo CEMBRE al 31 marzo 2026 è stato redatto al fine di adempiere a quanto prescritto dall'articolo 2.2.3, comma 3, del "Regolamento dei Mercati organizzati e gestiti di Borsa Italiana S.p.A." e mira a fornire una descrizione generale della situazione patrimoniale e dell'andamento economico dell'emittente e delle sue imprese controllate nel periodo di riferimento, nonché un'illustrazione degli eventi rilevanti e delle operazioni che hanno avuto luogo nel periodo di riferimento e la loro incidenza sulla situazione patrimoniale dell'emittente e delle sue imprese controllate.

Nel presente documento non viene fornita tutta l'informativa richiesta dallo IAS 34.

I principi di consolidamento e i criteri di valutazione adottati sono conformi ai principi contabili internazionali IAS/IFRS e sono coerenti con quelli adottati per la redazione del bilancio del Gruppo per l'esercizio chiuso al 31 dicembre 2025.

I prospetti contabili del Gruppo comprendono quelli al 31 marzo 2026 della CEMBRE S.p.A. (Capogruppo) e delle seguenti Società:

Denominazione	Quota di partecipazione al 31/03/2026	Quota di partecipazione al 31/03/2025
CEMBRE Ltd. (Gran Bretagna)	100%	100%
CEMBRE S.A.R.L. (Francia)	100%	100%
CEMBRE S.L.U. (Spagna)	100%	100%
CEMBRE GmbH (Germania)	100%	100%
CEMBRE INC. (USA)	100%	100%
CEMBRE B.V. (Paesi Bassi)	100%	100%
CEMBRE Electrical Connections Shanghai Ltd. (Cina)	100%	100%
CEMBRE IE. Ltd. (Irlanda)	100%	n.a.

Tutte le società sono controllate ai sensi dell'articolo 2359 del Codice Civile.

Relativamente a CEMBRE Electrical Connections Shanghai Ltd., società divenuta operativa nel gennaio 2025, si precisa che il capitale sociale era stato sottoscritto per 1 milione di euro ma al 31 marzo 2026 era stato versato solo per 800 migliaia di euro. In data 13 aprile 2026 è stata versata la rimanente parte di tale capitale sociale sottoscritto ma non ancora versato, per un importo pari a 200 migliaia di euro.

Il capitale sociale di CEMBRE IE Ltd., società fondata nel novembre 2025, alla data del 31 marzo 2026 risulta interamente versato da CEMBRE S.p.A. ed è pari a 650 migliaia di euro; si specifica che alla data del 31 marzo 2026 tale società non era ancora operativa.

I prospetti contabili sono stati predisposti con criteri di valutazione omogenei nell'ambito del Gruppo e sono stati, laddove necessario, riclassificati e rettificati. Nello schema di bilancio utilizzato, conformemente a quanto disposto dal principio contabile internazionale IAS 1, i costi sono classificati per natura.

Gli importi sono espressi in migliaia di euro.

Il resoconto intermedio è stato predisposto secondo il "criterio della separazione dei periodi", in base al quale il periodo di riferimento è considerato come un esercizio autonomo. In tale ottica il conto economico riflette le componenti economiche di pertinenza del periodo, nel rispetto del principio della competenza temporale.

La quota di competenza dei premi riconosciuti ai clienti, alla fine del periodo, è stata stimata sulla base dell'andamento dei rapporti con la clientela e sulla loro possibile evoluzione.

Conversione dei bilanci espressi in moneta estera

La valuta funzionale e di presentazione del Gruppo è l'euro.

I tassi applicati per la conversione dei bilanci delle società controllate sono esposti nella seguente tabella (quantità di valuta per euro):

Valuta	Cambio al 31.03.2026	Cambio medio 2026
Sterlina inglese	0,8683	0,8682
Dollaro Usa	1,1498	1,1703
Renminbi cinese	7,9341	8,1032

Brescia, 14 maggio 2026

**PER IL CONSIGLIO DI AMMINISTRAZIONE
DELLA CAPOGRUPPO CEMBRE S.P.A.**
Il Presidente e Amministratore Delegato
Giovanni Rosani



CEMBRE

DICHIARAZIONE

ex art 154-bis Comma 2 del D.Lgs n.58/1998 “Testo Unico delle disposizioni in materia di intermediazione finanziaria” e successive modifiche e integrazioni

Oggetto: Resoconto intermedio di gestione sul primo trimestre 2026

Il sottoscritto,

Claudio Bornati, Dirigente preposto alla redazione dei documenti contabili societari, della società CEMBRE S.p.A.

ATTESTA

in conformità a quanto previsto dal secondo comma dell’art.154-bis del Testo Unico della Finanza che l’informativa contabile contenuta nel “Resoconto intermedio di gestione sul primo trimestre 2026” corrisponde alle risultanze documentali, ai libri e alle scritture contabili.

Brescia, 14 maggio 2026

Il Dirigente preposto alla redazione
dei documenti contabili societari

firmato:
Claudio Bornati



CEMBRE SpA

Via Serenissima, 9 • 25135 Brescia ITALIA
Tel +39 030 3692.1 • Fax +39 030 3365766
www.cembre.com • info@cembre.com